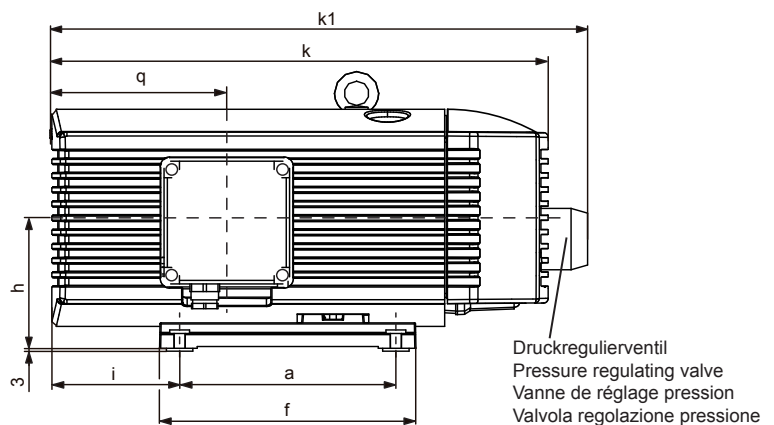
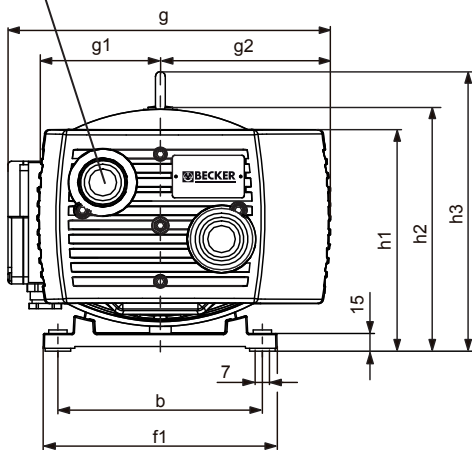
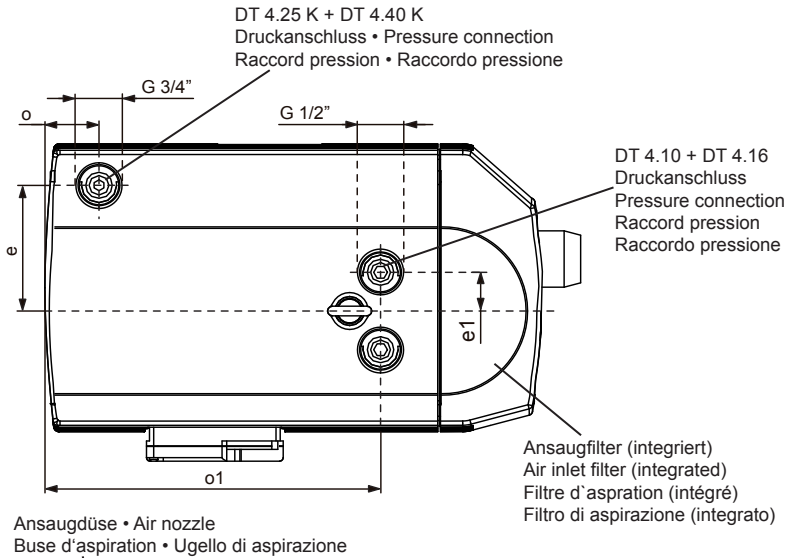


Drehschieber-Verdichter, trockenlaufend, luftgekühlt
Rotary vane compressors, oil-free, air-cooled
Compresseurs à palettes, fonctionnant à sec, refroidis par air
Compressori a palette, funzionanti a secco, raffreddati ad aria



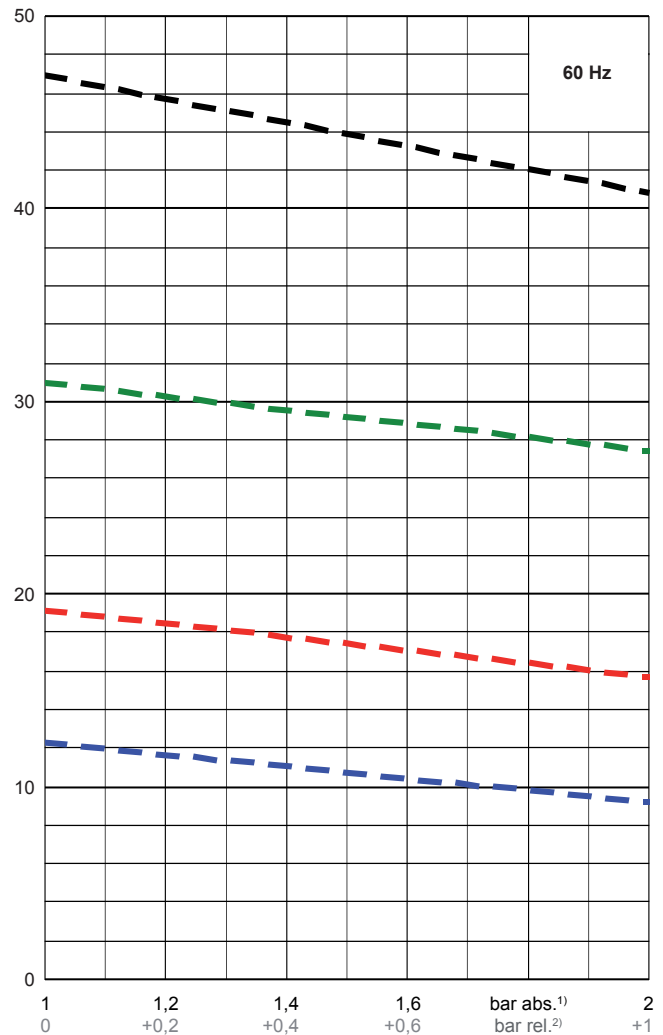
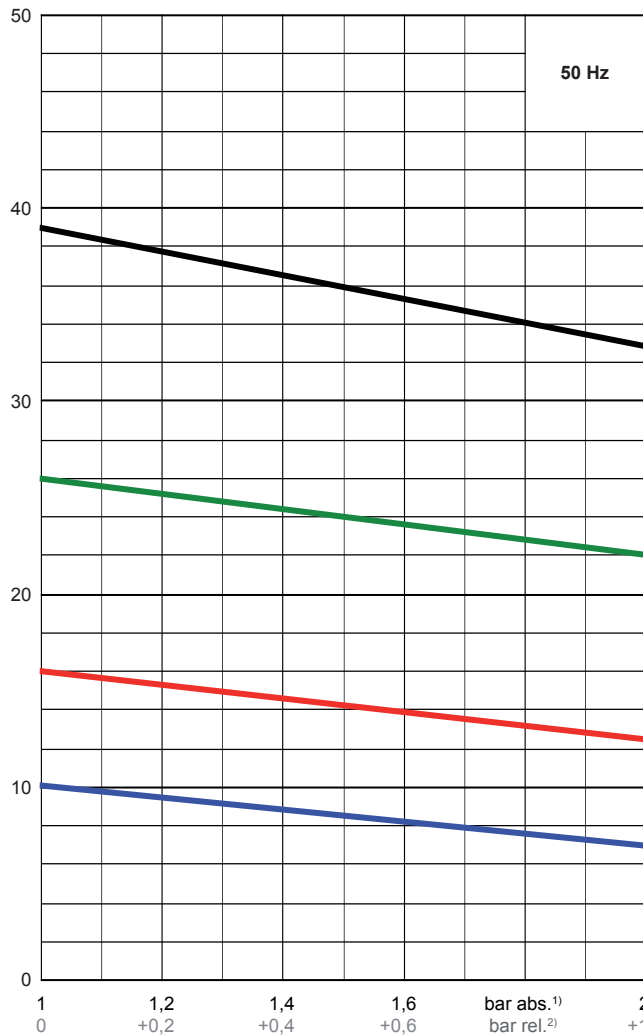
	m ³ /h (max.)		bar (max. rel. ¹⁾		kW			dB(A) ²⁾			kg		
	50 Hz	60 Hz	50 Hz	60 Hz	50 Hz	60 Hz	Ⓜ	50 Hz	60 Hz	Ⓜ			
DT 4.10	10	12	+1,0	+1,0	0,37	0,45	1	0,37	0,44	5	60	62	16,0
DT 4.16	16	19	+1,0	+1,0	0,55	0,70	2	0,55	0,66	6	62	64	23,5
DT 4.25 K	25	30	+1,0	+1,0	1,10	1,30	3	1,10	– ³⁾	7	65	67	36,5
DT 4.40 K	40	48	+1,0	+1,0	1,85	2,20	4	1,70	– ³⁾	8	67	70	46,0

Ⓜ	1	0,37 / 0,45 kW • 50 Hz: 175-260/300-450 V	1420 min ⁻¹	2,30/1,30 A • 60 Hz: 202-300/350-520 V	1700 min ⁻¹	2,35/1,36 A
	2	0,55 / 0,70 kW • 50 Hz: 175-260/300-450 V	1420 min ⁻¹	3,80/2,20 A • 60 Hz: 202-300/350-520 V	1700 min ⁻¹	3,90/2,25 A
	3	1,10 / 1,30 kW • 50 Hz: 190-255/330-440 V	1420 min ⁻¹	4,8-5,5/2,8-3,2 A • 60 Hz: 190-290/330-500 V	1690 min ⁻¹	6,20-4,9/3,6-2,8 A
	4	1,85 / 2,20 kW • 50 Hz: 190-255/330-440 V	1420 min ⁻¹	8,1-9,5/4,7-5,5 A • 60 Hz: 190-290/330-500 V	1660 min ⁻¹	10,0-8,5/5,8-4,9 A
1~	5	0,37 / 0,44 kW • 50 Hz: 230 V ±10%	1380 min ⁻¹	3,0 A • 60 Hz: 230 V ±10%	1630 min ⁻¹	3,4 A • 12 µF / 400 V
	6	0,55 / 0,66 kW • 50 Hz: 230 V ±10%	1360 min ⁻¹	4,6 A • 60 Hz: 230 V ±10%	1600 min ⁻¹	5,2 A • 20 µF / 450 V
	7	1,10 / – kW • 50 Hz: 230 V ± 5%	1350 min ⁻¹	7,6 A • 30 µF / 400 V		
	8	1,70 / – kW • 50 Hz: 230 V ± 5%	1380 min ⁻¹	7,6 A • 30 µF / 400 V		

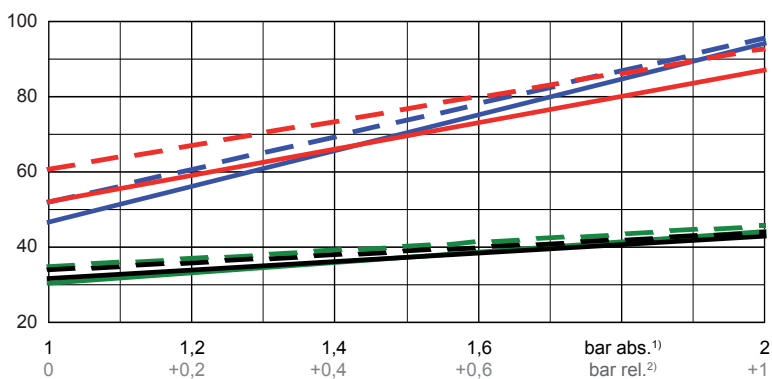
mm	a	b	e	e1	f	f1	g	g1	g2	h	h1	h2	h3	i	k	k1	o	o1	q
DT 4.10	160	112	–	35	200	142	206	90	90	107	176	195	–	106	387	429	–	257	123
DT 4.16	202	125	–	35	242	155	231	102,5	102,5	113	186	211	–	73	416	452	–	291,5	151,5
DT 4.25 K	220	190	130	–	260	238	328	125	173	140	227	260	290	130	505	545	54,8	–	178
DT 4.40 K	220	190	130	–	260	238	328	125	173	140	227	260	290	178	585	625	54,8	–	245

1) bar relativ • bar relative • bar relatif • bar relativo
 2) bei mittlerer Belastung, beide Seiten abgeleitet • at medium load, both sides piped • à régime moyen, les deux côtés dérivés • a medio regime, entrambi i lati derivati : DIN EN ISO 3744 (KpA = 3 dB(A))
 3) auf Anfrage • on request • sur demande • su richiesta

m³/h Max. Blaslufmenge • Max. blast air rate • Max. débit d'air soufflé • Mas. volume d'aria soffiata



°C Max. Drucklufttemperatur • Max. temperature compressed air
Max. température air comprimé • Mas. temperatura aria compressa



— 50 Hz
- - 60 Hz

— DT 4.10
— DT 4.16
— DT 4.25 K
— DT 4.40 K

1) bar absolut • bar absolute • bar absolú • bar assoluto
2) bar relativ • bar relative • bar relatif • bar relativo

Bezugsdaten (Atmosphäre) • Reference (atmosphere) • Référence (atmosphère) • Riferimento (atmosfera) : 1000 mbar, 20°C

Mögliche Abweichung • Allowable tolerance • Variation possible • Variazione possibile : ±5 %

kW Max. Wellenleistung • Max. motor shaft capacity
Max. puissance du moteur axe • Max. potenza del motore albero

