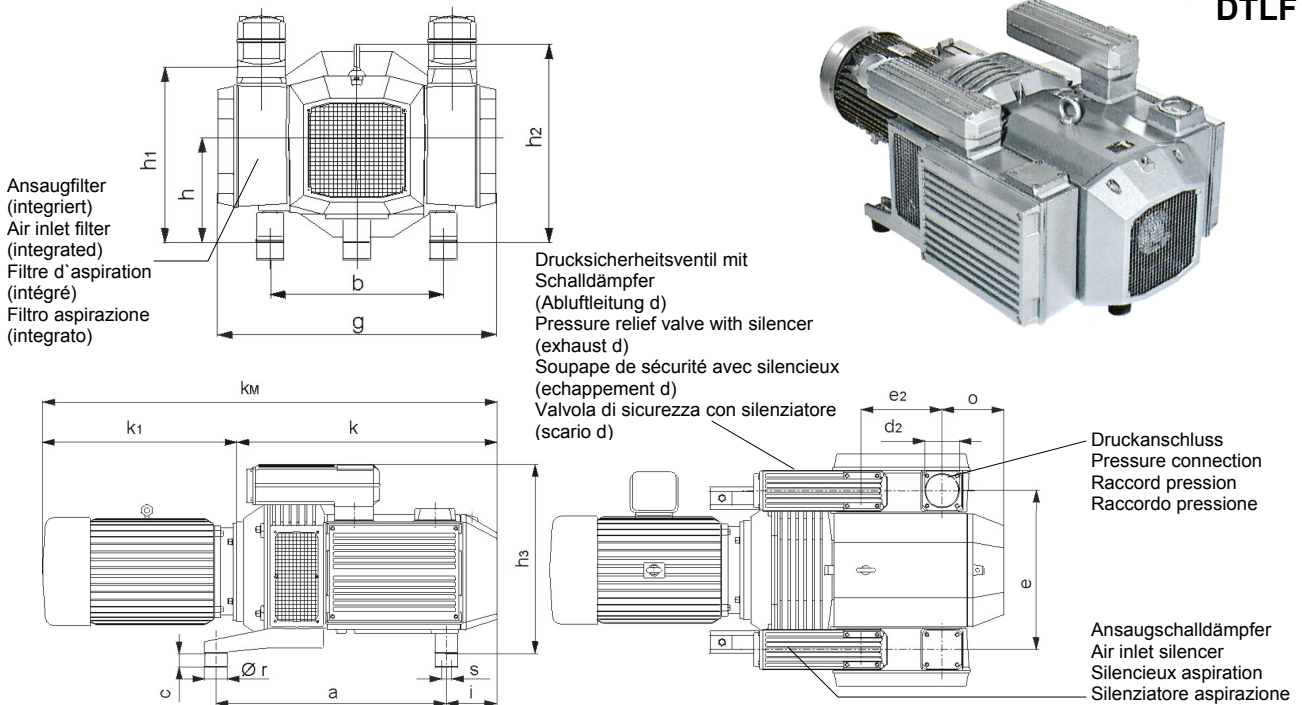


Drehschieber-Verdichter, trockenlaufend, luftgekühlt
Rotary vane compressors, oil-free working, air-cooled
Compresseur à palettes, fonctionnant à sec, refroidis par air
Compressore a palette, funzionanti a secco, raffreddati ad aria

DTLF 200
DTLF 250
DTLF 360
DTLF 400
DTLF 500



Typ Type Type Tipo	Blasluftmenge Blast air rate Débit d'air soufflé Volume d'aria offiata		Überdruck Pressure Pression Pressione	Installierte Motorleistung Motor capacity installed Puissance du moteur installé Potenza del motore installato		Drehzahl [U/min] Speed [RPM] Vitesse de rotation [T/min] Velocità di rotazione [G/min]		Motorspannung Motor voltage Voltage du moteur Volltaggio del motore		Motor/ Bauform Motor/ Type Moteur/ Type Motore/ Tipo	Schallpegel Noise level Niveau sonore Livello rumorosità		Gewicht Weight Poids Peso						
	max.			max.				[V]			[dB (A)]								
	50 Hz	60 Hz		50 Hz	60 Hz	50 Hz	60 Hz				50 Hz	60 Hz							
DTLF 200	174	216	0,8	5,5	6,6	750	900	400/690 ±10%	50/60 Hz	B5/350	80	80	350						
			1,5	7,5	9,0	750	900	400/690 ±10%	50/60 Hz	B5/350	82	82	375						
			2,0	11,0	13,2	750	900	400/690 ±10%	50/60 Hz	B5/350	82	83	410						
DTLF 250	245	294	0,8	7,5	9,0	960	1150	400/690 ±10%	50/60 Hz	B5/350	80	81	350						
			1,5	11,0	13,2	960	1150	400/690 ±10%	50/60 Hz	B5/350	84	85	370						
			2,0	15,0	18,0	960	1150	400/690 ±10%	50/60 Hz	B5/350	85	86	410						
DTLF 360	350	---	0,5*	11,0	---	1450	---	400/690 ±10%	50 Hz	B5/350	82	---	360						
			0,9	15,0	---	1450	---	400/690 ±10%	50 Hz	B5/350	83	---	370						
			1,4	18,5	---	1450	---	400/690 ±10%	50 Hz	B5/350	90	---	390						
			1,8	22,0	---	1450	---	400/690 ±10%	50 Hz	B5/350	93	---	405						
DTLF 400	363	448	1,0	15,0	18,0	750	900	400/690 ±10%	50/60 Hz	B5/400	80	84	510						
			2,0	18,5	22,0	750	900	400/690 ±10%	50/60 Hz	B5/450	83	84	575						
DTLF 500	500	600	0,5	15,0	18,0	950	1150	400/690 ±10%	50/60 Hz	B5/350	82	83	410						
			0,8	18,5	22,0	950	1150	400/690 ±10%	50/60 Hz	B5/400	83	84	515						
			1,0	22,0	26,0	950	1150	400/690 ±10%	50/60 Hz	B5/400	82	84	525						
			1,8	30,0	36,0	950	1150	400/690 ±10%	50/60 Hz	B5/450	82	85	600						
Typ / Type Type / Tipo	a	b	c	d	d2	e	e2	g	h	h1	h2	h3	i	k	k1	km	o	Ø r	s
DTLF 200	645	380	40	G 2"	G 2 1/2"	423	216	612	225	388,5	426	493,5	125	475	630	≤ 1344	171,5	50	M 10
DTLF 250	645	380	40	G 2"	G 2 1/2"	423	216	612	225	388,5	426	493,5	125	475	475	≤ 1344	171,5	50	M 10
DTLF 360	645	380	40	G 2"	G 2 1/2"	423	216	612	225	388,5	426	493,5	125	519	519	≤ 1344	171,5	50	M 10
DTLF 400	768	480	50	G 3"	G 4"	530	270	766	267	479	527	660	165	630	690	≤ 1576	206	75	M 12
DTLF 500	768	480	50	G 3"	G 4"	530	270	766	267	479	527	660	165	630	630	≤ 1576	206	75	M 12

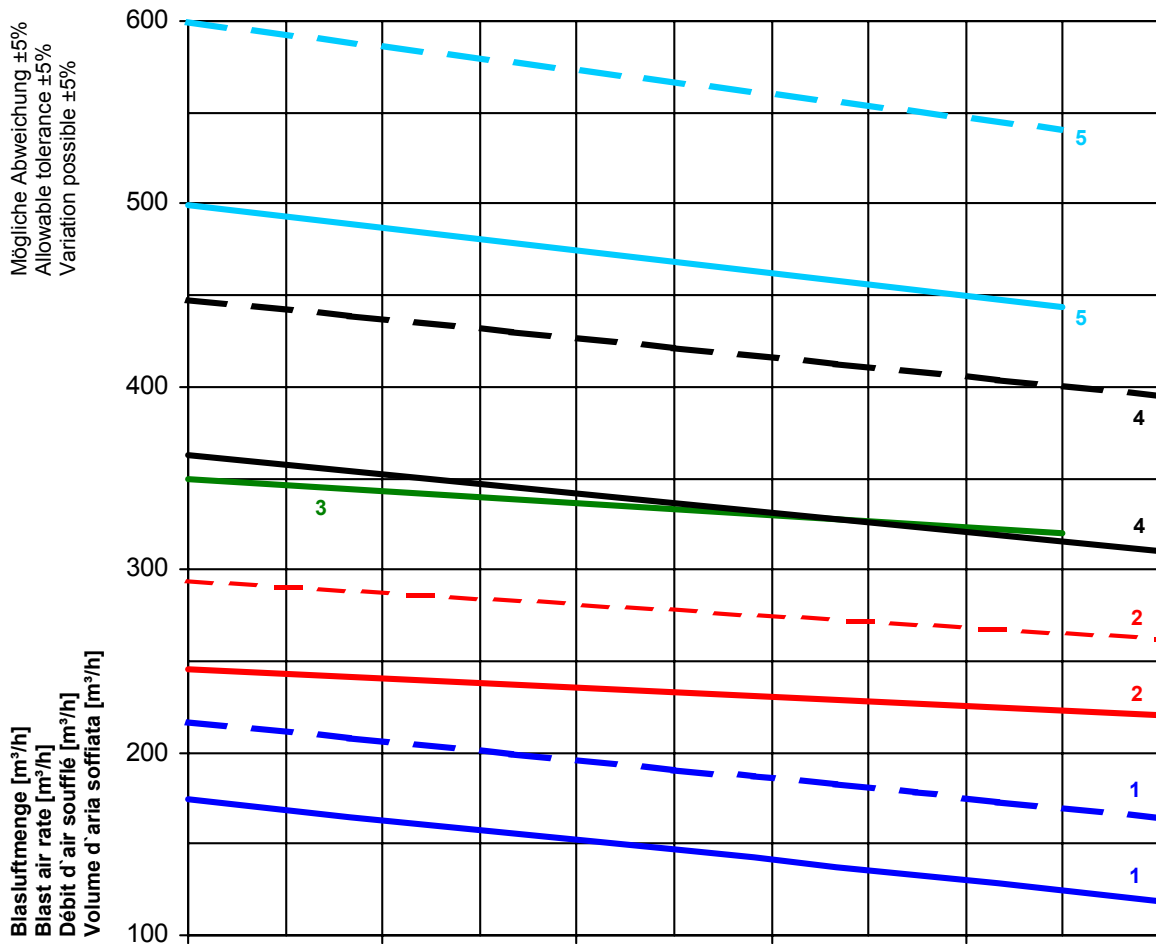
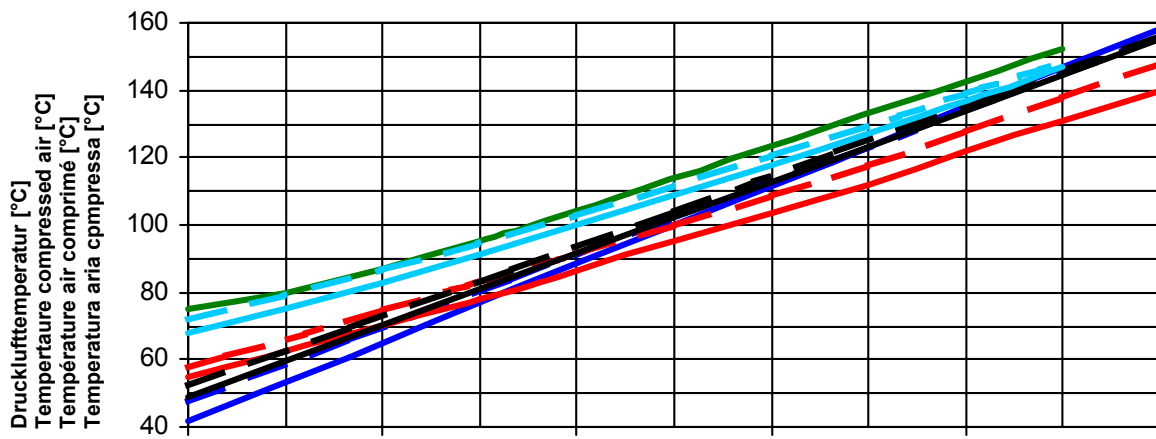
Maßangaben in mm / Measures in mm / Mesures en mm / Misure in mm

Maß km + k1 ändern sich je nach Motorbaugröße / Measures km + k1 vary according to the motor size /

Mesures km +k1 varient selon la grandeur du moteur / Misure km + k1 variano secondo la grandezza del motore

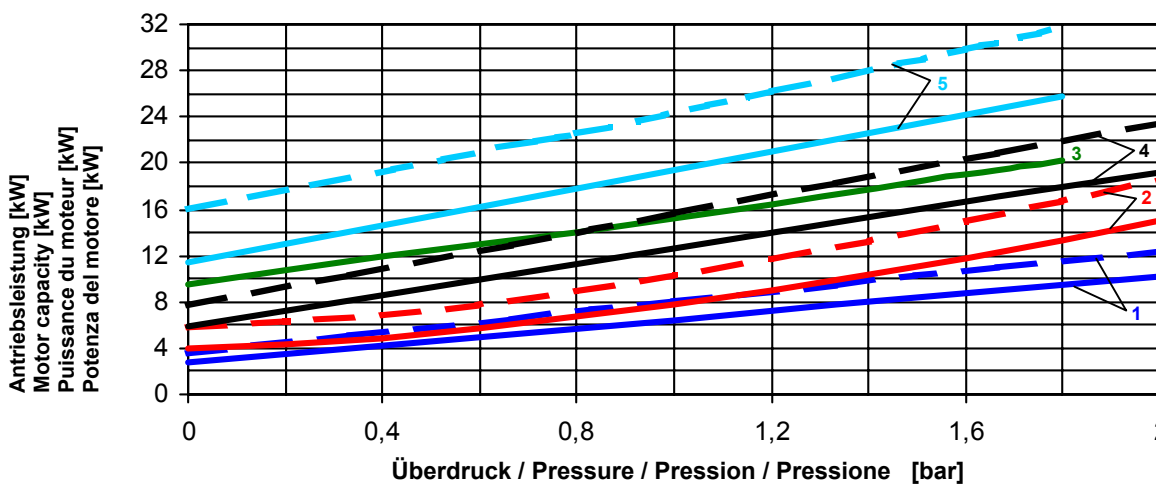
* = Nur für Kurzzeitbetrieb / Only for short-time operation / Seulement pour un service temporaire / Solamente per operazione a breve tempo

Änderungen vorbehalten / Right of modification reserved / Sous réserve des modifications / Sotto riserva di modificazioni (06.03.03)



- (1) DTLF 200
- (2) DTLF 250
- (3) DTLF 360
- (4) DTLF 400
- (5) DTLF 500

- 50 Hz
- - - 60 Hz



Bezugsdaten: Atmosphäre / Référence: Atmosphère /
 Réference: Atmosfèra / Riferimento: Atmosfera 1000 mbar 20°C

Änderungen vorbehalten / Right of modification reserved /
 Sous réserve des modifications / Sotto riserva di modificazioni (19.02.03)