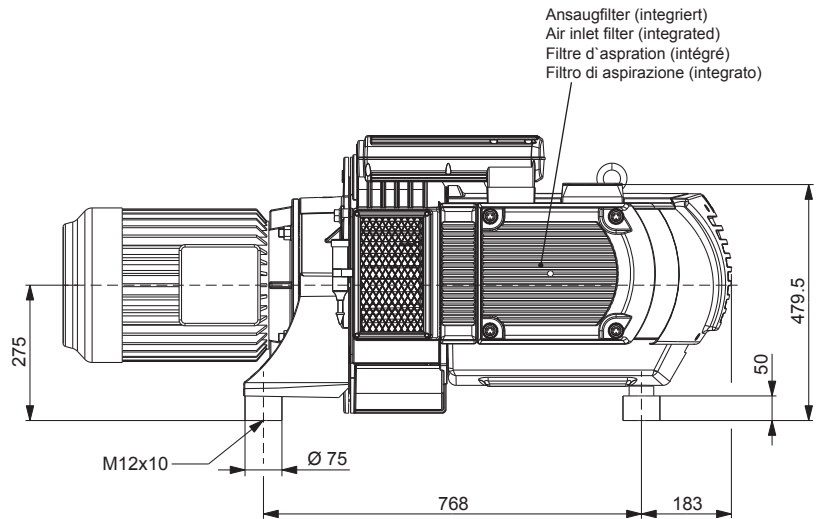
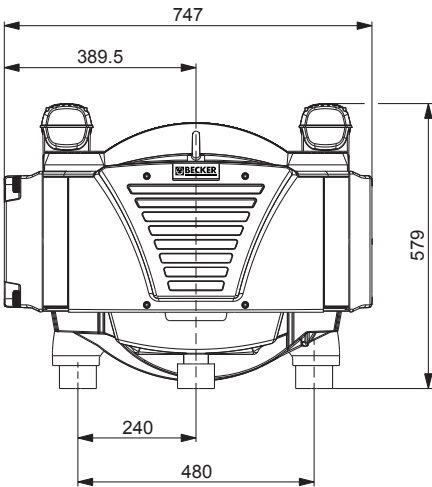
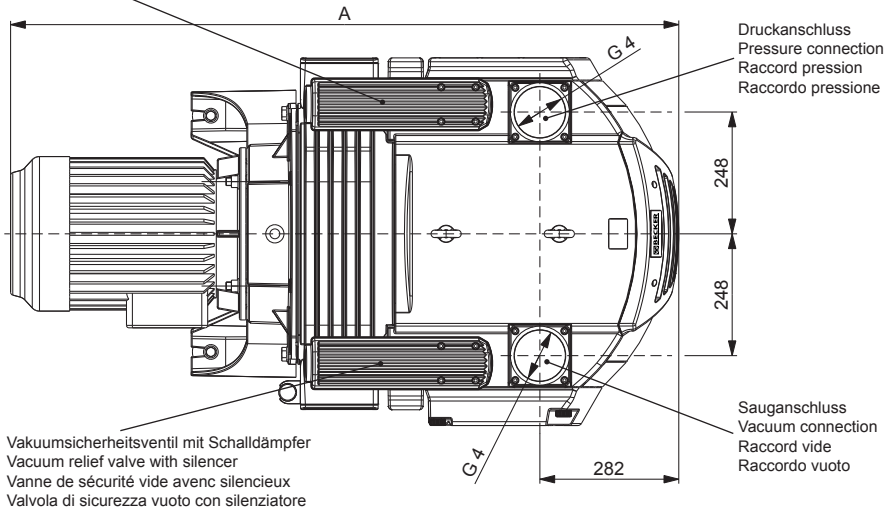


**Drehschieber-Druck-Vakuumpumpen**  
**Rotary vane pressure/vacuum pumps**  
**Pompes combinées à palettes**  
**Pompe combinata a palette**

trockenlaufend, luftgekühlt  
 oil-free, air-cooled  
 fonctionnant à sec, refroidies par air  
 funzionanti a secco, raffreddate ad aria

Varianten • variants variantes • varianti <sup>4)</sup>	
DVTLF 2.400/0-69	DVTLF 2.500/0-69

Drucksicherheitsventil mit Schalldämpfer  
 Pressure relief valve with silencer  
 Vanne de sécurité pression avec silencieux  
 Valvola di sicurezza pressione con silenziatore



	m <sup>3</sup> /h		bar relative <sup>1)</sup>		kW 3~		dB(A) <sup>2)</sup>		mm <sup>5)</sup>	kg	
	50 Hz	60 Hz	50 Hz	60 Hz	50 Hz	60 Hz	50 Hz	60 Hz	A		
<b>DVTLF 2.400</b>	380	455	±0.5	±0.5	11.0	12.5	1	79	81	≈1479	422
<b>DVTLF 2.500</b>	500	575	±0.5	±0.5	15.0	17.3	2	80	82	≈1510	420

M	kW		V <sup>3)</sup>		min <sup>-1</sup>		A		no.		
	50 Hz	60 Hz	50 Hz	60 Hz	50 Hz	60 Hz	50 Hz	60 Hz			
1	3~	11.0	12.5	400/690 ±10%	400/690 ±10%	720	864	24.0/14.4	28.4/16.4	B5 / Ø350 • IP 55 • Iso F	43219890300
2	3~	15.0	17.3	400/690 ±10%	460 ±10% Δ	980	1180	30.5/17.6	30.2	B5 / Ø350 • IP 55 • Iso F • 3x PTC 150°C • IE2	43479690300005GB

1) bar relativ • bar relative • bar relatif • bar relativo  
 2) bei mittlerer Belastung, beide Seiten abgeleitet • at medium load, both connection sides piped • à régime moyen, avec dérivation des deux côtés • a medio regime, entrambi i lati derivati : DIN EN ISO 3744 (KpA = 3 dB(A))  
 3) andere Spannungen auf Anfrage • other voltages on request • autres tensions sur demande • altre tensioni su richiesta  
 4) Varianten • variants • variantes • varianti: /0-69 mit Staub-Abscheider • /0-69 with dust separator • /0-69 avec séparateur de la poussière • /0-69 con separatore delle polveri  
 5) Maße ändern sich je nach Motorfabrikat • dimensions vary according to the motor manufacturer • mesures varient selon le fabricant du moteur • misure variano secondo la marca di motore  
 Maßangaben in mm • dimensions in mm • mesures en mm • misure in mm

				Überdruck Pressure Pression Pression [bar]	50 Hz Unterdruck • Vacuum Vide • Vuoto [bar]			60 Hz Unterdruck • Vacuum Vide • Vuoto [bar]		
					0	-0.25	-0.5	0	-0.25	-0.5
<b>DVTLF 2.400</b>	Saugluftmenge Débit d'air aspiré	Suction air rate Volume d'aria aspirata	[m³/h]	0	384	264	152	455	316	184
	Leistungsaufnahme Puissance absorbée	Power absorbed Potenza assorbita	[kW]		4.4	5.2	6.3	6.1	6.9	7.8
	Blaslufttemperatur Température d'aria comprimé	Temperature compressed air Temperatura aria compressa	[°C]		44	60	92	50	66	97
	Saugluftmenge Débit d'air aspiré	Suction air rate Volume d'aria aspirata	[m³/h]	+0.25	360	247	138	433	301	174
	Leistungsaufnahme Puissance absorbée	Power absorbed Potenza assorbita	[kW]		5.9	7.0	8.1	7.9	8.8	9.9
	Blaslufttemperatur Température d'aria comprimé	Temperature compressed air Temperatura aria compressa	[°C]		59	78	121	63	82	124
	Saugluftmenge Débit d'air aspiré	Suction air rate Volume d'aria aspirata	[m³/h]	+0.5	341	227	128	418	276	149
	Leistungsaufnahme Puissance absorbée	Power absorbed Potenza assorbita	[kW]		7.8	8.8	9.7	9.7	10.5	11.1
	Blaslufttemperatur Température d'aria comprimé	Temperature compressed air Temperatura aria compressa	[°C]		73	100	143	73	104	149
<b>DVTLF 2.500</b>	Saugluftmenge Débit d'air aspiré	Suction air rate Volume d'aria aspirata	[m³/h]	0	499	348	206	578	420	251
	Leistungsaufnahme Puissance absorbée	Power absorbed Potenza assorbita	[kW]		7.7	8.2	9.1	10.4	10.6	11.5
	Blaslufttemperatur Température d'aria comprimé	Temperature compressed air Temperatura aria compressa	[°C]		53	68	100	59	74	105
	Saugluftmenge Débit d'air aspiré	Suction air rate Volume d'aria aspirata	[m³/h]	+0.25	483	331	191	564	404	235
	Leistungsaufnahme Puissance absorbée	Power absorbed Potenza assorbita	[kW]		9.2	10.3	11.0	12.1	12.6	13.6
	Blaslufttemperatur Température d'aria comprimé	Temperature compressed air Temperatura aria compressa	[°C]		65	85	125	70	89	131
	Saugluftmenge Débit d'air aspiré	Suction air rate Volume d'aria aspirata	[m³/h]	+0.5	464	314	176	537	373	210
	Leistungsaufnahme Puissance absorbée	Power absorbed Potenza assorbita	[kW]		10.9	12.3	12.9	13.9	14.9	15.6
	Blaslufttemperatur Température d'aria comprimé	Temperature compressed air Temperatura aria compressa	[°C]		77	104	153	81	107	174

Bezugsdaten (Atmosphäre) • reference (atmosphere) • référence (atmosphère) • riferimento (atmosfera) : 1000 mbar, 20°C  
Mögliche Abweichung • allowable tolerance • variation possible • variazione possibile : ±5 %  
Blasluftmenge auf Anfrage • blast air rate on request • débit d'air soufflé sur demande • volume d'aria soffiata su richiesta