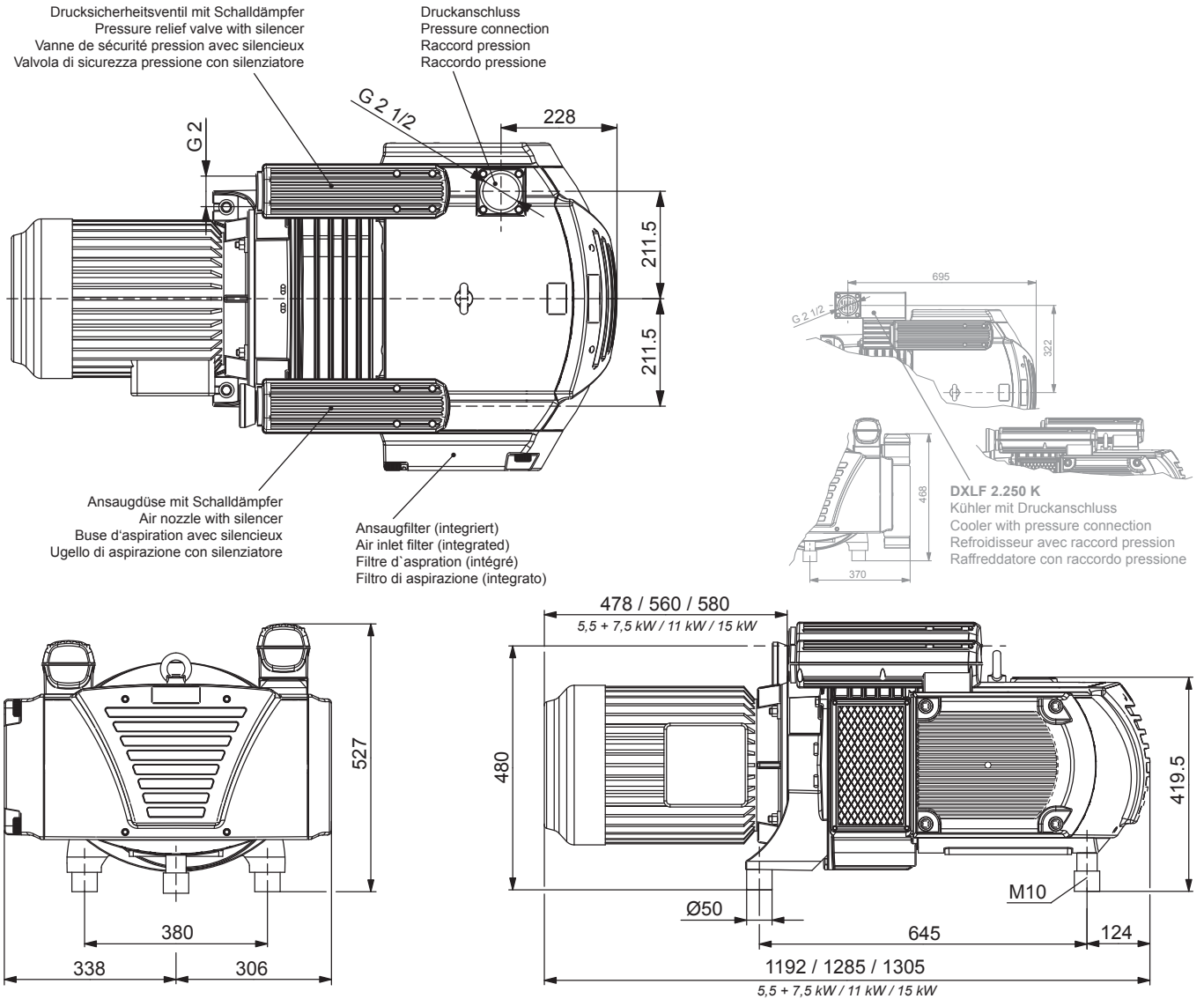


Drehschieber-Verdichter
Rotary vane compressors
Compresseurs à palettes
Compressori a palette

 trockenlaufend, luftgekühlt, für x-tra Betriebsstunden
 oil-free, air-cooled, for x-tra operating hours
 fonctionnant à sec, refroidies par air, pour les heures de travail x-tra
 funzionanti a secco, raffreddate ad aria, per x-tra ore operative

Varianten • variants variantes • varianti 4)	
DXLF 2.200/0-69	DXLF 2.250/0-69 K
DXLF 2.250/0-69	



X	m ³ /h		bar (rel. ¹⁾		kW 3~			dB(A) ²⁾		kg
	50 Hz	60 Hz	50 Hz	60 Hz	50 Hz	60 Hz	Ⓜ	50 Hz	60 Hz	
DXLF 2.200	174	216	+0,8	+0,8	5,5	6,6	1	80	80	248
			+1,5	+1,5	7,5	8,6	2	82	82	250
			+2,0 ³⁾	+2,0 ³⁾	11,0	12,5	3	82	83	320
DXLF 2.250	247	294	+0,8	+0,8	7,8	9,3	4	79	80	270
			+1,5	+1,5	11,0	12,65	5	83	84	295
			+2,0 ³⁾	+2,0 ³⁾	15,0	18,0	6	84	85	325
DXLF 2.250 K	240	284	+0,8	+0,8	7,8	9,3	4	79	80	280
			+1,5	+1,5	11,0	12,65	5	83	84	305
			+1,8	+1,8	15,0	18,0	6	84	85	335

Ⓜ	kW		V ³⁾		min ⁻¹		A		IP	ISO	
	50 Hz	60 Hz	50 Hz	60 Hz	50 Hz	60 Hz	50 Hz	60 Hz			
1	3~	5,5	6,3	400 / 690 ±10%	400 / 690 ±10%	715	585	13,3 / 7,7	12,7 / 7,3	55	F B5 / Ø 350
2	3~	7,5	8,6	400 / 690 ±10%	400 / 690 ±10%	715	858	18,1 / 10,5	20,9 / 12,1	55	F B5 / Ø 350
3	3~	11,0	12,5	400 / 690 ±10%	400 / 690 ±10%	720	864	25,0 / 14,4	28,4 / 16,4	55	F B5 / Ø 350
4	3~	7,8	9,3	340-430 / 588-745	340-500 / 590-865	980	1175	20,0-27,5 / 11,8-15,9	22,6-24,0/13,1-13,9	55	F B5 / Ø 350
5	3~	11,0	12,65	380-420 / 660-720	380-480 Δ	960	1180	25,7 / 14,8	29,5-25,8	55	F B5 / Ø 350
6	3~	15,0	18,0	340-430 / 588-745	340-500 / 590-865	965	1165	29,5-33 / 17-19	29,5-33 / 17-19	55	F B5 / Ø 350

1) bar relativ • bar relative • bar relatif • bar relativo → bar absolut (absolute • absolu • assoluto) = 1 + (±x bar rel.)

2) bei mittlerer Belastung, beide Seiten abgeleitet • at medium load, both sides piped • à régime moyen, les deux côtés dérivés • a medio regime, entrambi i lati derivati : DIN EN ISO 3744 (KpA = 3 dB(A))

3) andere Spannungen auf Anfrage • other voltages on request • autres tensions sur demande • altre tensioni su richiesta

4) Varianten • variants • variantes • varianti:

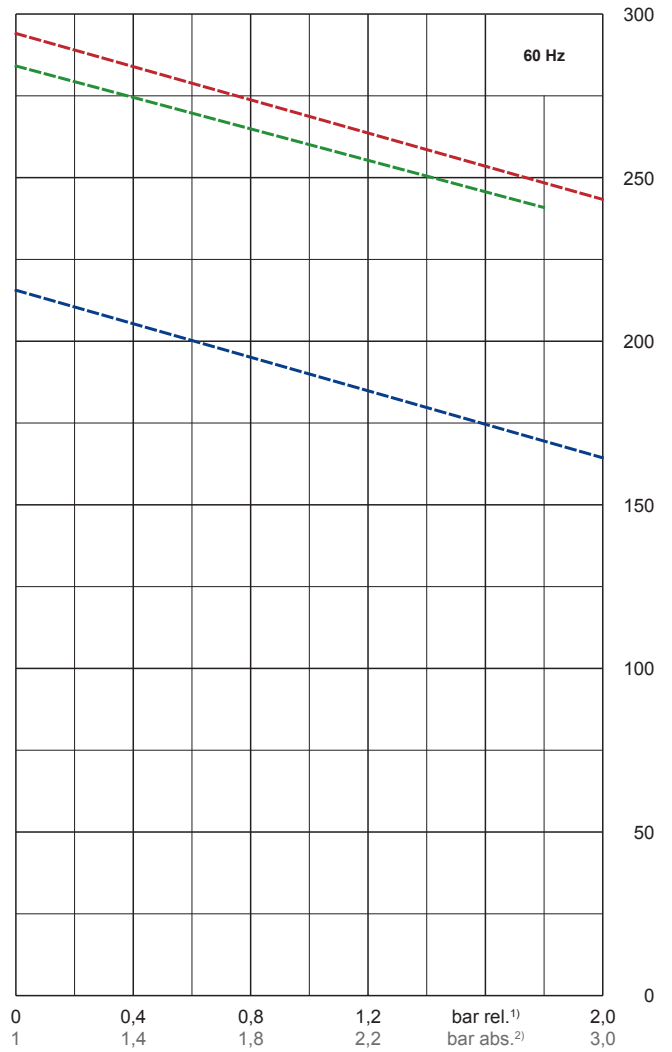
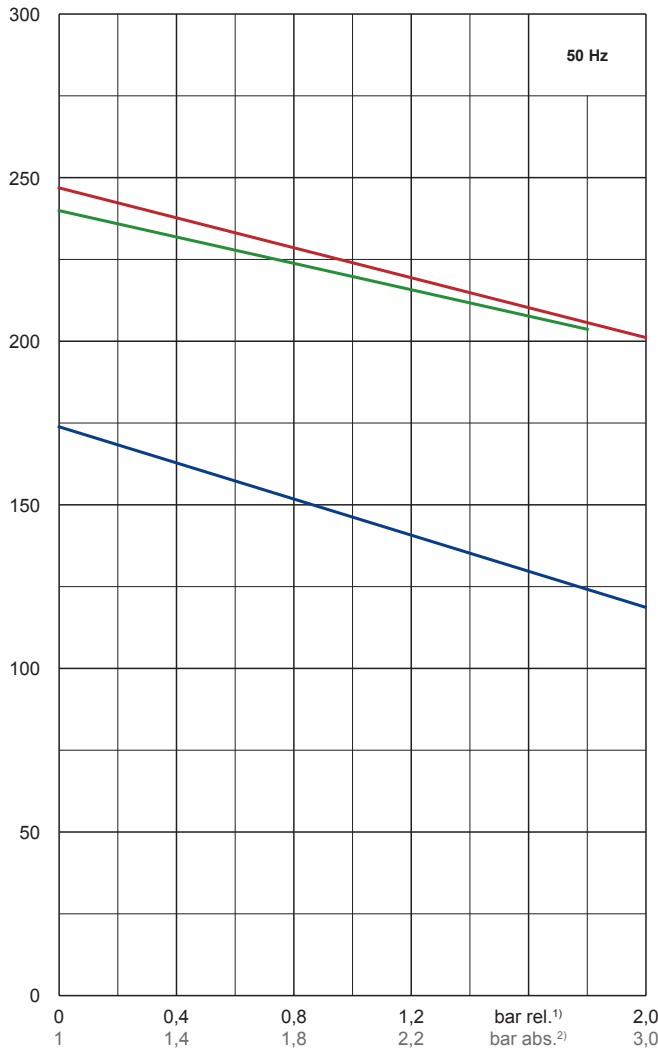
K : mit Kühler • with cooler • avec refroidisseur • con raffreddatore

/0-69 : mit Staub-Abscheider • with dust separator • avec séparateur de la poussière • con separatore delle polveri

5) 2,0 bar → max. 2 min (max. 5x / h) Kurzzeitbetrieb • short-time operation • service temporaire • operazione a breve tempo // 1,8 bar → Dauerbetrieb • continuous operation • service continu • servizio continuo

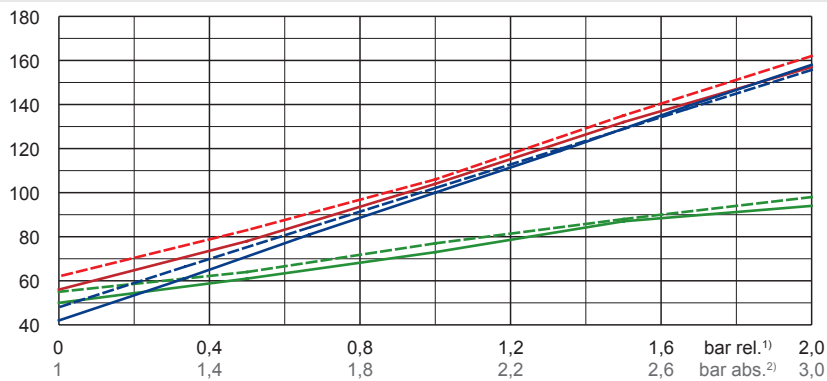
m³/h

Max. Blasluftmenge • Max. blast air rate • Max. débit d'air soufflé • Mas. volume d'aria soffiata



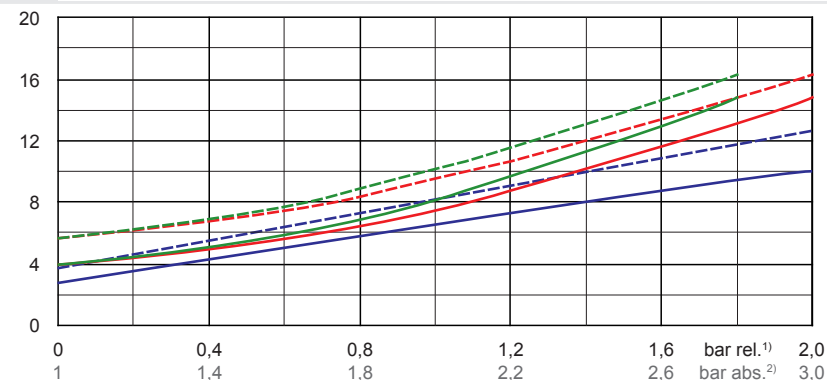
°C

Max. Drucklufttemperatur • Max. temperature compressed air
Max. température air comprimé • Mas. temperatura aria compressa



kW

Max. Wellenleistung • Max. motor shaft capacity
Max. puissance du moteur axe • Mas. potenza del motore albero



1) bar relativ • bar relative • bar relatif • bar relativo
2) bar absolut • bar absolute • bar assoluto • bar assoluto

Bezugsdaten (Atmosphäre) • Reference (atmosphere) • Référence (atmosphère) • Riferimento (atmosfera) : 1000 mbar, 20°C

Mögliche Abweichung • Allowable tolerance • Variation possible • Variazione possibile : ±5 %