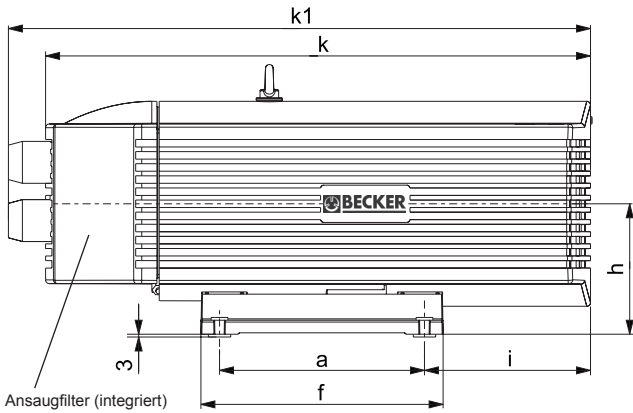


**Drehschieber-Druck-Vakuumpumpen**  
**Rotary vane pressure/vacuum pumps**  
**Pompes combinées à palettes**  
**Pompe combinata a palette**

trockenlaufend, luftgekühlt  
 oil-free, air-cooled  
 fonctionnant à sec, refroidies par air  
 funzionanti a secco, raffreddate ad aria



T 4.25 DSK

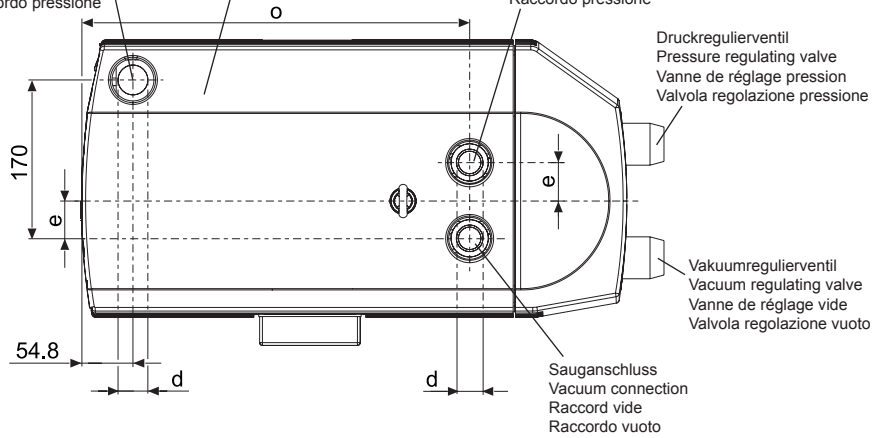
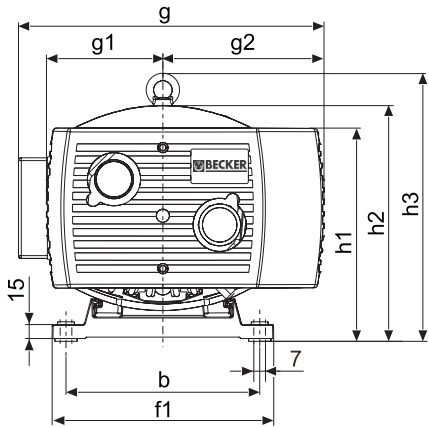


Ansaugfilter (integriert)  
 Air inlet filter (integrated)  
 Filtre d'aspiration (intégré)  
 Filtro di aspirazione (integrato)

T 4.25 DSK + T 4.40 DSK  
 Druckanschluss  
 Pressure connection  
 Raccord pression  
 Raccordo pressione

T 4.25 DSK + T 4.40 DSK  
 Druckluftkühler (integriert)  
 Blast air cooler (integrated)  
 Refroidisseur air comprimé (intégré)  
 Raffreddatore aria compressa (integrato)

T 4.10 DV, T 4.16 DV,  
 T 4.25 DV + T 4.40 DV  
 Druckanschluss  
 Pressure connection  
 Raccord pression  
 Raccordo pressione



	m <sup>3</sup> /h		bar (rel. <sup>1)</sup>		kW			dB(A) <sup>2)</sup>		kg			
	50 Hz	60 Hz	50 Hz	60 Hz	50 Hz	3~	60 Hz	50 Hz	60 Hz				
T 4.10 DV	10	12	±0,5	±0,5	0,37	0,45	1	0,37	0,44	7	55	58	16,0
T 4.16 DV	16	20	±0,5	±0,5	0,55	0,70	2	0,55	0,66	8	61	63	24,0
T 4.25 DV	25	30	±0,5	±0,5	0,75	0,90	3	0,80	1,10	9	69	69	26,0
T 4.25 DSK	25	30	±0,6	±0,6	1,10	1,30	4	1,10	-	10	69	69	35,0
T 4.40 DV	35	43	±0,5	±0,5	1,25	1,50	5	-	-	-	66	68	38,5
T 4.40 DSK	35	43	±0,6	±0,6	1,85	2,20	6	-	-	-	68	68	46,0

M	kW		V <sup>3)</sup>		min <sup>-1</sup>		A		IP	ISO
	50 Hz	60 Hz	50 Hz	60 Hz	50 Hz	60 Hz	50 Hz	60 Hz		
1	3~	0,37 0,45	175-260 / 300-450	202-300 / 350-520	1420	1700	2,30 / 1,30	2,35 / 1,36	54	F
2	3~	0,55 0,70	175-260 / 300-450	202-300 / 350-520	1420	1700	3,80 / 2,20	3,90 / 2,25	54	F
3	3~	0,75 0,90	175-254 / 300-440	190-300 / 330-520	1430	1720	6,00 / 3,50	6,00 / 3,50	54	F
4	3~	1,10 1,30	190-255 / 330-440	190-290 / 330-500	1420	1690	5,15 / 3,00	5,55 / 3,20	54	F
5	3~	1,25 1,50	190-254 / 330-440	202-300 / 350-520	1420	1680	6,90 / 4,00	6,90 / 4,00	54	F
6	3~	1,85 2,20	190-255 / 330-440	190-290 / 330-500	1420	1660	8,80 / 5,10	9,25 / 5,35	54	F
7	1~	0,37 0,44	230 V ±10%	230 V ±10%	1380	1630	3,0	3,4	54	F 12 µF / 400 V
8	1~	0,55 0,66	230 V ±10%	230 V ±10%	1360	1600	4,6	5,2	54	F 20 µF / 450 V
9	1~	0,80 1,10	230 V ± 6%	230 V ± 6%	1350	1550	5,8	6,8	54	F 25 µF / 440 V
10	1~	1,10 -	230 V	-	1350	-	7,6	-	54	F 30 µF / 400 V

← mm →	a	b	d	e	f	f1	g	g1	g2	h	h1	h2	h3	i	k	k1	o
T 4.10 DV	160	112	G 1/2	35	200	142	207	90	90	107	176	189	194	106	387	429	257
T 4.16 DV	202	125	G 1/2	35	242	155	231	102,5	102,5	113	186	205	211	73	416	452	291,5
T 4.25 DV	220	190	G 3/4	40	260	238	260	125	125	140	227	250	290	96	465	505	302
T 4.25 DSK	220	190	G 3/4	40	260	238	328	125	173	140	227	250	290	130	505	545	336,3
T 4.40 DV	220	190	G 3/4	40	260	238	280	125	125	140	227	250	290	131	532	572	369
T 4.40 DSK	220	190	G 3/4	40	260	238	328	125	173	140	227	250	290	178	585	625	416,3

1) bar relativ • bar relative • bar relatif • bar relativo  
 2) bei mittlerer Belastung, beide Seiten abgeleitet • at medium load, both sides piped • à régime moyen, les deux côtés dérivés • a medio regime, entrambi i lati derivati : DIN EN ISO 3744 (KpA = 3 dB(A))  
 3) andere Spannungen auf Anfrage • other voltages on request • autres tensions sur demande • altre tensioni su richiesta

Bezugsdaten (Atmosphäre) • Reference (atmosphere) • Référéncie (atmosphère) • Riferimento (atmosfera) : 1000 mbar, 20°C Blasluftmenge saugseitig gemessen • Blast air rate suction side measurs • Débit d'air soufflé calibré au côté d'aspiration • Volume d'aria soffiata collaudata sul lato aspirazione Mögliche Abweichung • Allowable tolerance • Variation possibile • Variazione possibile : ±5 %			Überdruck Pressure Pression Pression [bar]	50 Hz			60 Hz					
				Unterdruck • Vacuum Vide • Vuoto [bar]			Unterdruck • Vacuum Vide • Vuoto [bar]					
			0	-0,25	-0,50	0	-0,25	-0,50				
T 4.10 DV	Saugluftmenge Débit d'air aspiré	Suction air rate Volume d'aria aspirata	[m³/h]	+0,25	9,46	7,06	4,07	11,70	8,24	4,93		
	Blasluftmenge Débit d'air soufflé	Blast air rate Volume d'aria soffiata	[m³/h]		9,46	7,06	4,07	11,70	8,24	4,93		
	Leistungaufnahme Puissance absorbée	Power absorbed Potenza assorbita	[kW]		0,17	0,20	0,23	0,24	0,27	0,29		
	Blaslufttemperatur Température d'aria comprimé	Temperature compressed air Temperatura aria compressa	[°C]		47	54	59	52	59	63		
	Saugluftmenge Débit d'air aspiré	Suction air rate Volume d'aria aspirata	[m³/h]	+0,50	9,37	6,44	3,60	11,03	6,99	4,49		
	Blasluftmenge Débit d'air soufflé	Blast air rate Volume d'aria soffiata	[m³/h]		9,37	6,44	3,60	11,03	6,99	4,49		
	Leistungaufnahme Puissance absorbée	Power absorbed Potenza assorbita	[kW]		0,23	0,27	0,30	0,30	0,32	0,35		
	Blaslufttemperatur Température d'aria comprimé	Temperature compressed air Temperatura aria compressa	[°C]		59	63	67	59	66	72		
T 4.16 DV	Saugluftmenge Débit d'air aspiré	Suction air rate Volume d'aria aspirata	[m³/h]	+0,25	15,5	11,1	6,50	18,1	13,3	8,00		
	Blasluftmenge Débit d'air soufflé	Blast air rate Volume d'aria soffiata	[m³/h]		15,5	11,1	6,50	18,1	13,3	8,00		
	Leistungaufnahme Puissance absorbée	Power absorbed Potenza assorbita	[kW]		0,42	0,43	0,43	0,52	0,56	0,54		
	Blaslufttemperatur Température d'aria comprimé	Temperature compressed air Temperatura aria compressa	[°C]		60	66	74	68	73	81		
	Saugluftmenge Débit d'air aspiré	Suction air rate Volume d'aria aspirata	[m³/h]	+0,50	15,0	10,1	6,00	17,9	12,3	7,30		
	Blasluftmenge Débit d'air soufflé	Blast air rate Volume d'aria soffiata	[m³/h]		15,0	10,1	6,00	17,9	12,3	7,30		
	Leistungaufnahme Puissance absorbée	Power absorbed Potenza assorbita	[kW]		0,48	0,48	0,53	0,58	0,59	0,62		
	Blaslufttemperatur Température d'aria comprimé	Temperature compressed air Temperatura aria compressa	[°C]		69	77	83	76	83	91		
T 4.25 DV	Saugluftmenge Débit d'air aspiré	Suction air rate Volume d'aria aspirata	[m³/h]	+0,25	23,63	16,52	9,18	28,27	19,99	11,39		
	Blasluftmenge Débit d'air soufflé	Blast air rate Volume d'aria soffiata	[m³/h]		23,63	16,52	9,18	28,27	19,99	11,39		
	Leistungaufnahme Puissance absorbée	Power absorbed Potenza assorbita	[kW]		0,58	0,62	0,67	0,65	0,67	0,70		
	Blaslufttemperatur Température d'aria comprimé	Temperature compressed air Temperatura aria compressa	[°C]		58	66	76	62	70	81		
	Saugluftmenge Débit d'air aspiré	Suction air rate Volume d'aria aspirata	[m³/h]	+0,50	22,07	14,99	7,79	26,91	18,43	10,22		
	Blasluftmenge Débit d'air soufflé	Blast air rate Volume d'aria soffiata	[m³/h]		22,07	14,99	7,79	26,91	18,43	10,22		
	Leistungaufnahme Puissance absorbée	Power absorbed Potenza assorbita	[kW]		0,67	0,71	0,76	0,76	0,80	0,87		
	Blaslufttemperatur Température d'aria comprimé	Temperature compressed air Temperatura aria compressa	[°C]		65	76	85	70	81	91		
T 4.40 DV	Saugluftmenge Débit d'air aspiré	Suction air rate Volume d'aria aspirata	[m³/h]	+0,25	35,88	25,77	14,90	42,49	30,39	13,48		
	Blasluftmenge Débit d'air soufflé	Blast air rate Volume d'aria soffiata	[m³/h]		35,88	25,77	14,90	42,49	30,39	13,48		
	Leistungaufnahme Puissance absorbée	Power absorbed Potenza assorbita	[kW]		0,97	0,97	1,00	1,28	1,25	1,25		
	Blaslufttemperatur Température d'aria comprimé	Temperature compressed air Temperatura aria compressa	[°C]		68	77	90	76	84	101		
	Saugluftmenge Débit d'air aspiré	Suction air rate Volume d'aria aspirata	[m³/h]	+0,50	34,16	23,95	13,48	41,13	29,26	16,53		
	Blasluftmenge Débit d'air soufflé	Blast air rate Volume d'aria soffiata	[m³/h]		34,16	23,95	13,48	41,13	29,26	16,53		
	Leistungaufnahme Puissance absorbée	Power absorbed Potenza assorbita	[kW]		1,10	1,13	1,17	1,45	1,44	1,46		
	Blaslufttemperatur Température d'aria comprimé	Temperature compressed air Temperatura aria compressa	[°C]		77	89	101	83	95	110		
T 4.25 DSK	Bezugsdaten (Atmosphäre) • Reference (atmosphere) • Référéncie (atmosphère) • Riferimento (atmosfera) : 1000 mbar, 20°C Blasluftmenge saugseitig gemessen • Blast air rate suction side measurs • Débit d'air soufflé calibré au côté d'aspiration • Volume d'aria soffiata collaudata sul lato aspirazione Mögliche Abweichung • Allowable tolerance • Variation possibile • Variazione possibile : ±5 %			Überdruck Pressure Pression Pression [bar]	50 Hz				60 Hz			
					Unterdruck • Vacuum Vide • Vuoto [bar]				Unterdruck • Vacuum Vide • Vuoto [bar]			
					0	-0,40	-0,50	-0,60	0	-0,40	-0,50	-0,60
	+0,40	Saugluftmenge Débit d'air aspiré	Suction air rate Volume d'aria aspirata	[m³/h]	23,8	12,7	10,0	7,20	28,6	15,55	12,3	9,08
		Blasluftmenge Débit d'air soufflé	Blast air rate Volume d'aria soffiata	[m³/h]	25,3	20,0	18,6	17,3	30,8	23,4	21,6	19,7
		Leistungaufnahme Puissance absorbée	Power absorbed Potenza assorbita	[kW]	0,71	0,91	0,96	1,00	0,95	1,10	1,14	1,18
		Blaslufttemperatur Température d'aria comprimé	Temperature compressed air Temperatura aria compressa	[°C]	35	37	38	38	37	40	41	42
	+0,50	Saugluftmenge Débit d'air aspiré	Suction air rate Volume d'aria aspirata	[m³/h]	23,4	12,5	9,90	7,10	28,5	15,5	12,25	9,05
		Blasluftmenge Débit d'air soufflé	Blast air rate Volume d'aria soffiata	[m³/h]	24,9	29,6	18,2	16,9	30,65	23,3	21,5	19,6
		Leistungaufnahme Puissance absorbée	Power absorbed Potenza assorbita	[kW]	0,75	0,95	1,00	1,05	1,02	1,16	1,20	1,24
		Blaslufttemperatur Température d'aria comprimé	Temperature compressed air Temperatura aria compressa	[°C]	36	38	39	39	38	41	42	43
	+0,60	Saugluftmenge Débit d'air aspiré	Suction air rate Volume d'aria aspirata	[m³/h]	23,0	12,3	9,70	7,00	28,3	15,4	12,2	9,00
Blasluftmenge Débit d'air soufflé		Blast air rate Volume d'aria soffiata	[m³/h]	24,5	19,2	17,8	16,5	30,5	23,1	21,3	19,4	
Leistungaufnahme Puissance absorbée		Power absorbed Potenza assorbita	[kW]	0,80	1,00	1,05	1,10	1,07	1,22	1,26	1,30	
Blaslufttemperatur Température d'aria comprimé		Temperature compressed air Temperatura aria compressa	[°C]	37,0	39	40	40	39	42	43	44	
T 4.40 DSK	Bezugsdaten (Atmosphäre) • Reference (atmosphere) • Référéncie (atmosphère) • Riferimento (atmosfera) : 1000 mbar, 20°C Blasluftmenge saugseitig gemessen • Blast air rate suction side measurs • Débit d'air soufflé calibré au côté d'aspiration • Volume d'aria soffiata collaudata sul lato aspirazione Mögliche Abweichung • Allowable tolerance • Variation possibile • Variazione possibile : ±5 %			Überdruck Pressure Pression Pression [bar]	50 Hz				60 Hz			
					Unterdruck • Vacuum Vide • Vuoto [bar]				Unterdruck • Vacuum Vide • Vuoto [bar]			
					0	-0,40	-0,50	-0,60	0	-0,40	-0,50	-0,60
	+0,40	Saugluftmenge Débit d'air aspiré	Suction air rate Volume d'aria aspirata	[m³/h]	34,7	17,7	13,8	10,1	42,5	21,5	17,3	13,2
		Blasluftmenge Débit d'air soufflé	Blast air rate Volume d'aria soffiata	[m³/h]	34,4	26,2	23,6	20,7	42,3	30,9	27,6	24,5
		Leistungaufnahme Puissance absorbée	Power absorbed Potenza assorbita	[kW]	1,09	1,33	1,38	1,43	1,45	1,75	1,78	1,87
		Blaslufttemperatur Température d'aria comprimé	Temperature compressed air Temperatura aria compressa	[°C]	36	40	41	41	40	43	43	42
	+0,50	Saugluftmenge Débit d'air aspiré	Suction air rate Volume d'aria aspirata	[m³/h]	34,5	17,3	13,4	9,90	42,1	21,4	17,0	12,7
		Blasluftmenge Débit d'air soufflé	Blast air rate Volume d'aria soffiata	[m³/h]	33,9	25,6	23,1	20,0	41,9	30,7	27,2	23,8
		Leistungaufnahme Puissance absorbée	Power absorbed Potenza assorbita	[kW]	1,13	1,40	1,48	1,53	1,53	1,82	1,87	1,95
		Blaslufttemperatur Température d'aria comprimé	Temperature compressed air Temperatura aria compressa	[°C]	38	40	41	41	40	44	43	42
	+0,60	Saugluftmenge Débit d'air aspiré	Suction air rate Volume d'aria aspirata	[m³/h]	34,1	17,1	13,2	9,70	41,1	21,3	16,4	12,0
Blasluftmenge Débit d'air soufflé		Blast air rate Volume d'aria soffiata	[m³/h]	33,4	25,1	22,7	19,2	41,1	30,4	26,5	23,0	
Leistungaufnahme Puissance absorbée		Power absorbed Potenza assorbita	[kW]	1,22	1,48	1,54	1,60	1,57	1,90	1,97	2,05	
Blaslufttemperatur Température d'aria comprimé		Temperature compressed air Temperatura aria compressa	[°C]	39	40	41	41	43	45	45	44	